



การไฟฟ้าส่วนภูมิภาค
PROVINCIAL ELECTRICITY AUTHORITY

จาก กปบ.(ก3) ถึง ผปบ.(ก3)
เลขที่ ก.3 กปบ.(คฟ) /2565 วันที่
เรื่อง รายงานผลการเตรียมความพร้อมด้านระบบไฟฟ้ารองรับเสด็จทูลกระหม่อมหญิงอุบลรัตนราชกัญญา
สิริวัฒนาพรรณวดี เสด็จติดตามผลการดำเนินงานโครงการรณรงค์ป้องกันและแก้ไขปัญหายาเสพติด
TO BE NUMBER ONE จังหวัดสมุทรสาคร
เรียน อฝ.ปบ.(ก3) ผ่าน รฝ.ปบ.(ก3)

ตามหนังสือที่ ก.3 คคช.(ปบ) 1555/2565 ลงวันที่ 16 พฤศจิกายน 2565 กฟฟ.โคกขาม ขอให้
กปบ.(ก3) ร่วมจัดเตรียมแผนด้านระบบไฟฟ้าและเครื่องกำเนิดไฟฟ้าสำรอง รองรับเสด็จ ทูลกระหม่อมหญิงอุบลรัตน
ราชกัญญา สิริวัฒนาพรรณวดี ในการเสด็จติดตามผลการดำเนินงานโครงการรณรงค์ป้องกันและแก้ไขปัญหายา
เสพติด TO BE NUMBER ONE จังหวัดสมุทรสาคร ณ โรงเรียนเทศบาลมหาชัย (อนุกุลราษฎร์) อำเภอเมือง
สมุทรสาคร จังหวัดสมุทรสาคร ในวันอังคารที่ 22 พฤศจิกายน 2565 นั้น

กปบ.(ก3) ขอรายงานผลเตรียมความพร้อมด้านระบบไฟฟ้า และเครื่องกำเนิดไฟฟ้าสำรอง
รองรับการราชพิธีดังกล่าว รายละเอียดตามเอกสารแนบ

(นายพัทธนันท์ พชิตราสุวรรณชล)
อก.ปบ.(ก๓)

เรียน ผชก.(ก๓)
เพื่อโปรดทราบ

เรียน ผจก.กฟจ.สค., กฟฟ.คคช.,
อก.บช.(ก๓)
เพื่อทราบและดำเนินการในส่วนที่
เกี่ยวข้องต่อไป

(น.ส.นพวรรณ พลันสังเกตุ)
อฝ.ปบ.(ก๓)

(นายภักดี วงษาพรหม)
ผชก.(ก๓)

ผคฟ.กปบ.(ก3)

โทร (33) 10529-30

รก.		
ทผ./ชผ.		

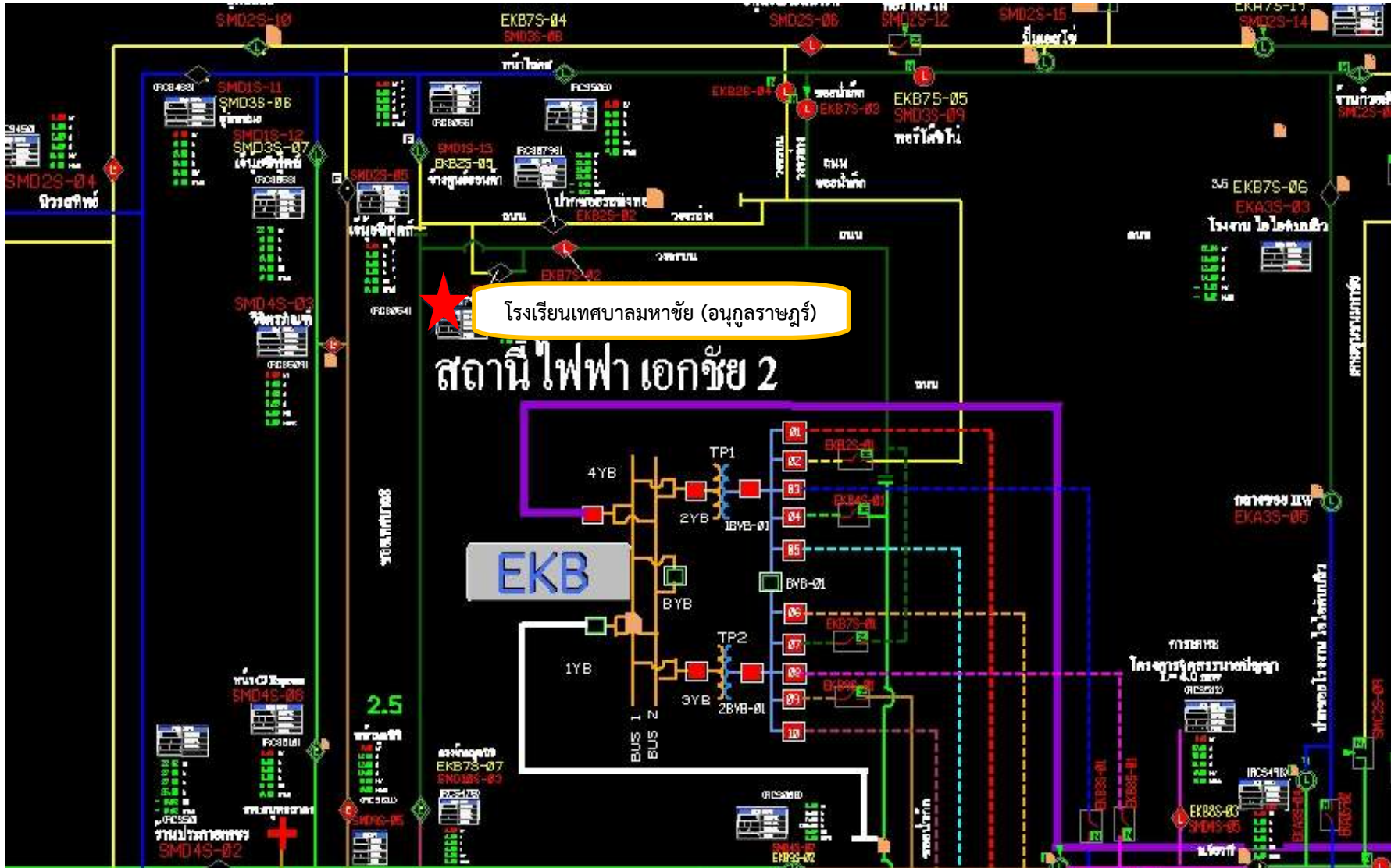
แผนการเตรียมความพร้อมด้านระบบไฟฟ้ารองรับเสด็จ ทูลกระหม่อมหญิงอุบลรัตนราชกัญญา สิริวัฒนาพรรณวดี
เสด็จติดตามผลการดำเนินงานโครงการรณรงค์ป้องกันและแก้ไขปัญหายาเสพติด TO BE NUMBER ONE จังหวัดสมุทรสาคร
ณ โรงเรียนเทศบาลมหาชัย (อนุกุลราษฎร์) อำเภอเมืองสมุทรสาคร จังหวัดสมุทรสาคร

สถานที่	แหล่งจ่ายไฟหลักจากเครื่องกำเนิดไฟฟ้า		แหล่งจ่ายไฟสำรองระบบจำหน่าย 22 เควี		ผู้ประสานงาน กฟฟ.ในพื้นที่ และหมายเลข โทรศัพท์	หมายเหตุ
	ขนาด (kW)	ผู้รับผิดชอบและหมายเลขโทรศัพท์	วงจร / สถานี	แผนการตัดตัดจ่ายไฟวงจรหลักให้ สั้นเพื่อเพิ่มความมั่นคง		
โรงเรียนเทศบาล มหาชัย (อนุกุลราษฎร์) อำเภอเมือง สมุทรสาคร จังหวัดสมุทรสาคร	500	นายอาคม อภิภัทรนันท์ ชผ.บล.กบข.(ก3) 098-264-7669	1.วงจร EKB07 สฟ.เอกชัย 2	วงจรหลักจ่ายไฟสั้นมีความมั่นคง	นายอำนาจ เทียนทอง หผ.ปบ.สค. 081-995-5260	1) วันที่ 22 พ.ย. 65 เดินเครื่องกำเนิดไฟฟ้า ตั้งแต่เวลา 13.00 น. - 19.00 น.
	500	นายสุรัชย์ โสมสุข พชง.5 ผบล.กบข.(ก2) 092-767-0845				
	120	ว่าที่ ร.ต. มานิตย์ จันทร์อุดร พชง.5 ผบล.กบข.(ก3) 089-479-5446				

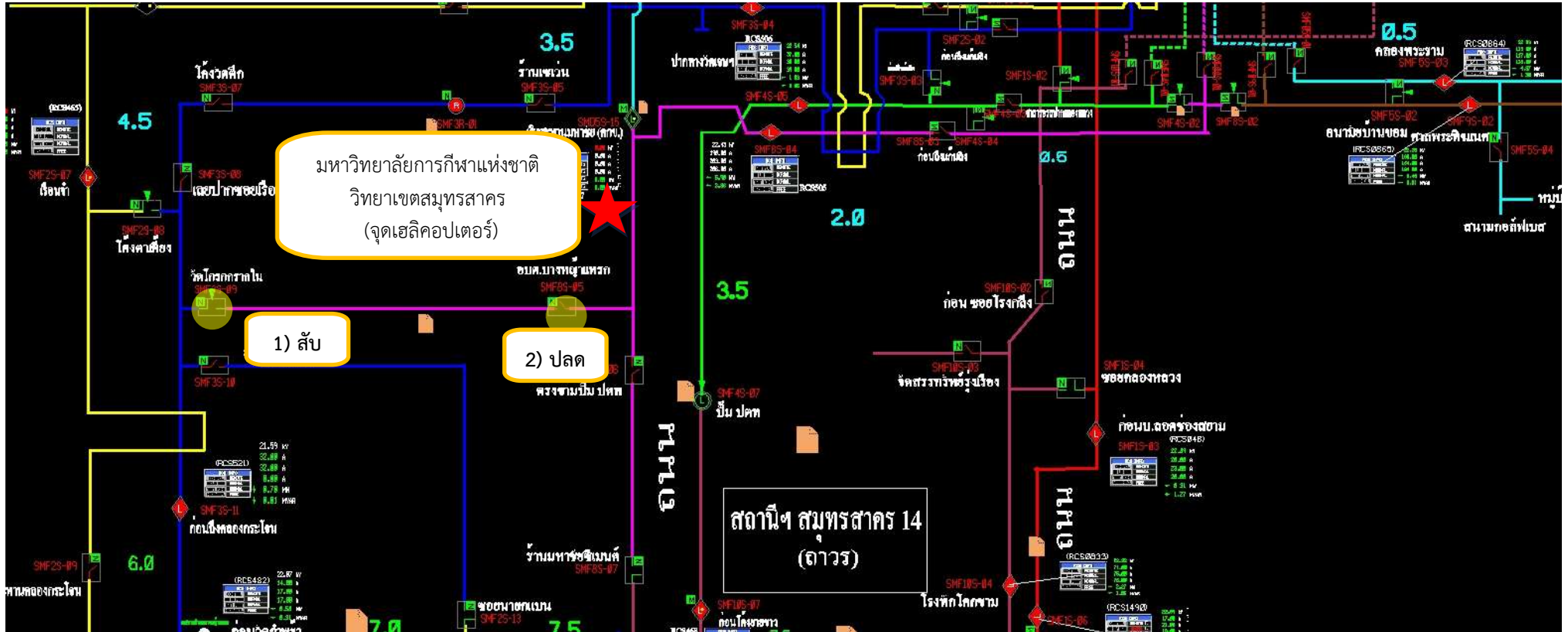
แผนการเตรียมความพร้อมด้านระบบไฟฟ้ารองรับเสด็จ ทูลกระหม่อมหญิงอุบลรัตนราชกัญญา สิริวัฒนาพรรณวดี
เสด็จติดตามผลการดำเนินงานโครงการรณรงค์ป้องกันและแก้ไขปัญหายาเสพติด TO BE NUMBER ONE จังหวัดสมุทรสาคร
ณ โรงเรียนเทศบาลมหาชัย (อนุกุลราษฎร์) อำเภอเมืองสมุทรสาคร จังหวัดสมุทรสาคร

สถานที่	แหล่งจ่ายไฟหลักจากเครื่องกำเนิดไฟฟ้า		แหล่งจ่ายไฟสำรองระบบจำหน่าย 22 เควี		ผู้ประสานงาน กฟฟ.ในพื้นที่ และหมายเลข โทรศัพท์	หมายเหตุ
	ขนาด (kW)	ผู้รับผิดชอบและหมายเลขโทรศัพท์	วงจร / สถานี	แผนการตัดตัดจ่ายไฟวงจรหลักให้ สั้นเพื่อเพิ่มความมั่นคง		
มหาวิทยาลัยการกีฬา แห่งชาติ วิทยาเขต สมุทรสาคร (จุดเฮลิคอปเตอร์)	500	นายฤชชัย คชวัฒน์ ชผ. ผบล.กบข.(ก3) 087-600-2750	1.วงจร SMF08 สฟ.สมุทรสาคร 6	1) สับ DIS รหัส SMF03S-09 วัดโกรกกรากใน 2) ปลด DIS รหัส SMF08S-09 วัดโกรกกรากใน	นายสรศาสตร์ สงวนพันธุ์ หม.ปบ.คกช. 081-941-2532	1) วันที่ 22 พ.ย. 65 เดินเครื่องกำเนิดไฟฟ้า ตั้งแต่เวลา 15.00 น. - 20.00 น.

แผนผังสถานที่รองรับและแผนการตัดจ่ายไฟวงจรหลักให้สั้นเพื่อเพิ่มความมั่นคง



แผนผังสถานที่รองรับและแผนการตัดจ่ายไฟวงจรหลักให้สั้นเพื่อเพิ่มความมั่นคง





โทรสาร

การไฟฟ้าส่วนภูมิภาค PROVINCIAL ELECTRICITY AUTHORITY

เลขที่ ก.๓คกข.(ปป) ๑๕๕๕/๒๕๖๕
ชื่อผู้รับ นายพัทธนันท์ พชิวราสุวรรณชล
ชื่อผู้ส่ง นายนครินทร์ รัตนปัญญา
จำนวนเอกสารแนบ - แผ่น

วันที่ ๑๖ พฤศจิกายน ๒๕๖๕
ตำแหน่ง อก.ปป.(๓)
ตำแหน่ง ผจก.กฟฟ.โคกขาม

เนื่องด้วย ทูลกระหม่อมหญิงอุบลรัตนราชกัญญา สิริวัฒนาพรรณวดี ในวโรกาสเสด็จติดตามผลการดำเนินงานโครงการรณรงค์ป้องกันและแก้ไขปัญหายาเสพติด TO BE NUMBER ONE จังหวัดสมุทรสาคร วันอังคารที่ ๒๒ พฤศจิกายน ๒๕๖๕ ณ โรงเรียนเทศบาลบ้านมหาชัย (อนุกุลราษฎร์) อำเภอเมืองสมุทรสาคร เสด็จโดยเฮลิคอปเตอร์พระที่นั่ง ของกองทัพบก เวลา ๑๗.๐๐ น.

ดังนั้น เพื่อเป็นการเตรียมความพร้อมด้านระบบไฟฟ้า สนามจอดเฮลิคอปเตอร์ชั่วคราวสนามกีฬา มหาวิทยาลัยการกีฬาแห่งชาติ วิทยาเขตสมุทรสาคร ซึ่งรับกระแสไฟฟ้าจากสมุทรสาคร ๖ ฟีดเดอร์ ๘ อยู่ระหว่างอุปกรณ์ตัดตอนรหัส SMF๘S-๐๔ ถึงอุปกรณ์ตัดตอนรหัส SMF๘S-๐๖ จึงเห็นควรพิจารณาย้าย โหลด โดยประสานงานกับนายสรศาสตร์ สงวนพันธุ์ ตำแหน่ง หน.ปป เบอร์โทรศัพท์ ๐๘๑-๙๔๑๒๕๓๒

ผ.ปป.

โทร. ๑๕๗๕๕